

**GEZE**

Дверной доводчик GEZE серии  
TS 2000 NV



- 
- 01 → **Основные возможности и характеристики**
  - 02 → **Особенности монтажа**
  - 03 → **Сравнительный анализ TS 2000 NV BC и TS 2000 VBC**
  - 04 → **Варианты исполнения и комплектация**

01

Основные  
возможности и  
характеристики



## Основные характеристики доводчиков серии TS 2000 NV (BC)



- Возможность установки сил закрывания в диапазоне EN 2 - 4 с помощью регулировочного вентиля с боковой стороны доводчика. Вентиль расположен в зоне лёгкого доступа - с противоположной стороны от петель
- Может применяться для монтажа на внешних распашных дверях
- Стандартные цвета поставки: серебристый, коричневый, белый, чёрный

EN	Ширина двери, мм	TS 2000 V
1	до 750	-
2	750 - 850	V
3	850 - 950	V
4	950 - 1100	V
5	1100 - 1250	-
6	1250 - 1400	-
7	1400 - 1600	-

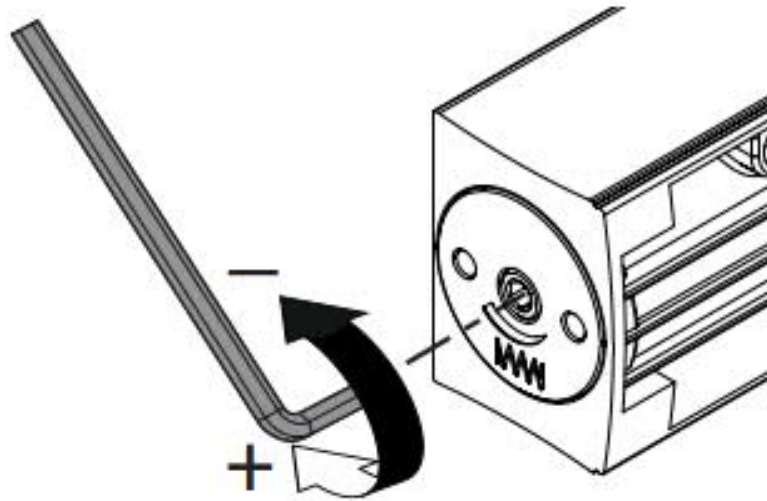
- Регулировка силы закрывания достигается с помощью регулировочного вентиля с боковой стороны корпуса доводчика



**TS 2000 NV BC**

# TS 2000 NV (BC)

Особенности настройки силы закрывания



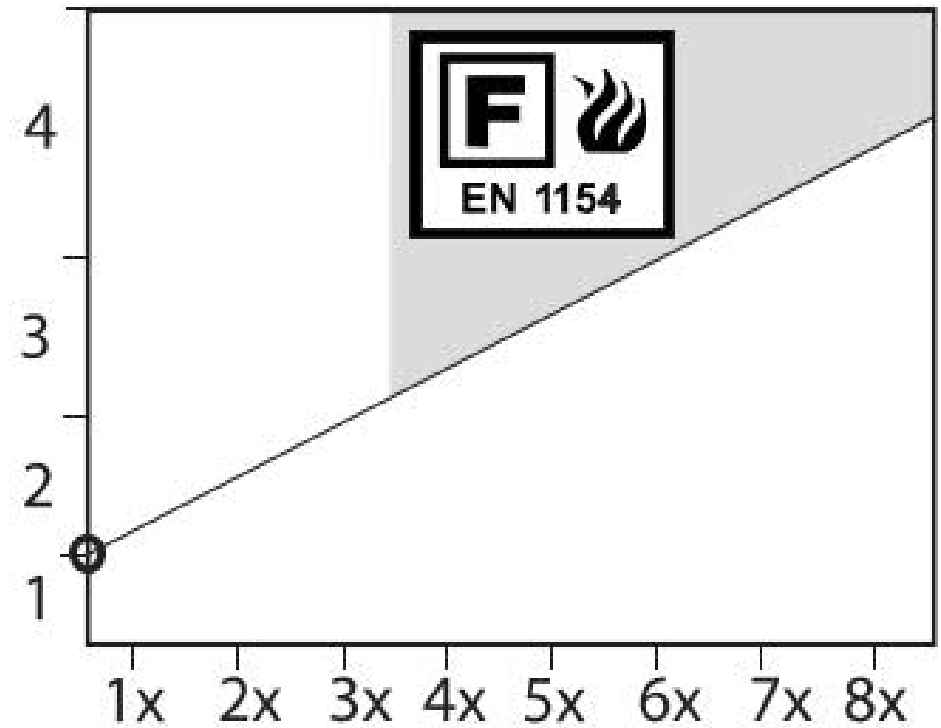
**a (mm) – EN**

1100 –

950 –

850 –

750 –



- Регулировка скорости закрывания и конечного дохлопа осуществляется с помощью гидравлических вентилях на передней стороне доводчика
- Функция амортизации открывания доступна у модели TS 2000 NV BC и регулируется гидравлическим вентиляем на передней стороне доводчика
- Механическая фиксация может осуществляться с помощью применения специальных ножниц, тех же самых, как и у доводчика TS 2000 V BC



Регулировка  
конечного дохлопа

Регулировка  
скорости

Регулировка  
амортизации  
открывания для  
модели TS 2000 NV  
BC



# TS 2000 NVBC

Внешний вид



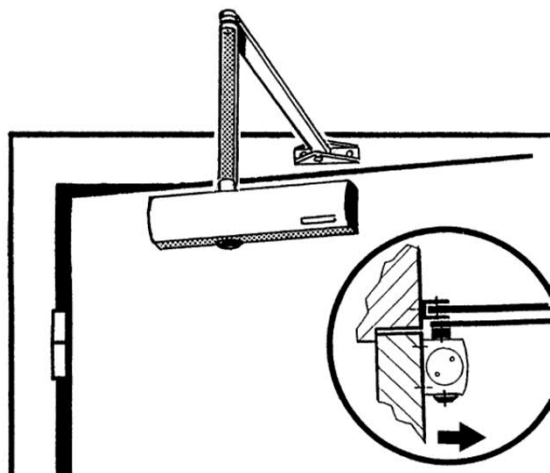
02

Особенности  
монтажа

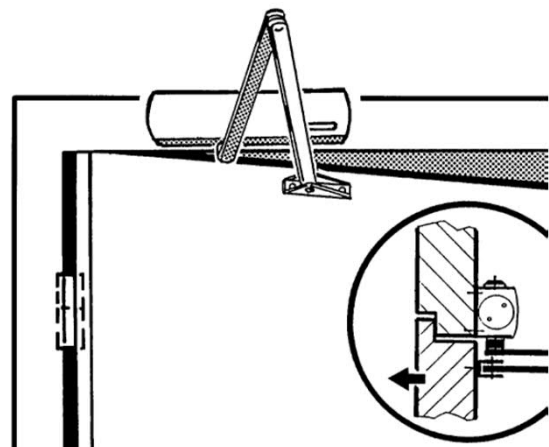


## Монтаж со стороны петли:

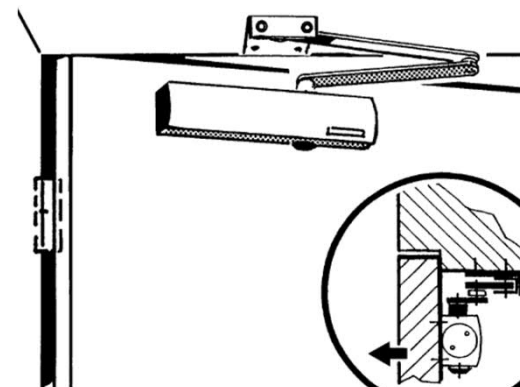
прямой



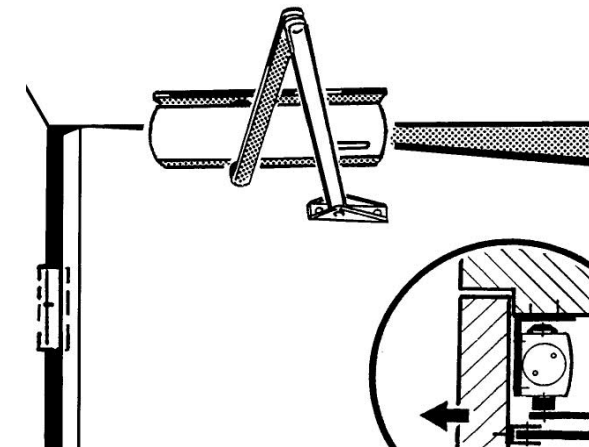
Инверсный  
(перевёрнутый)

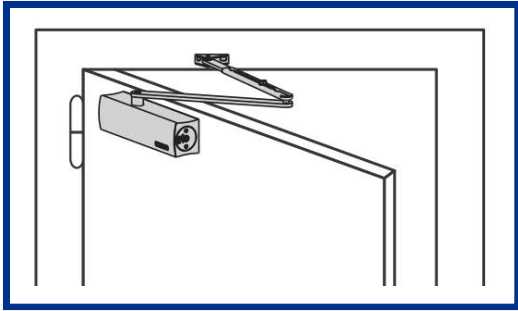


параллельно -  
перевёрнутый

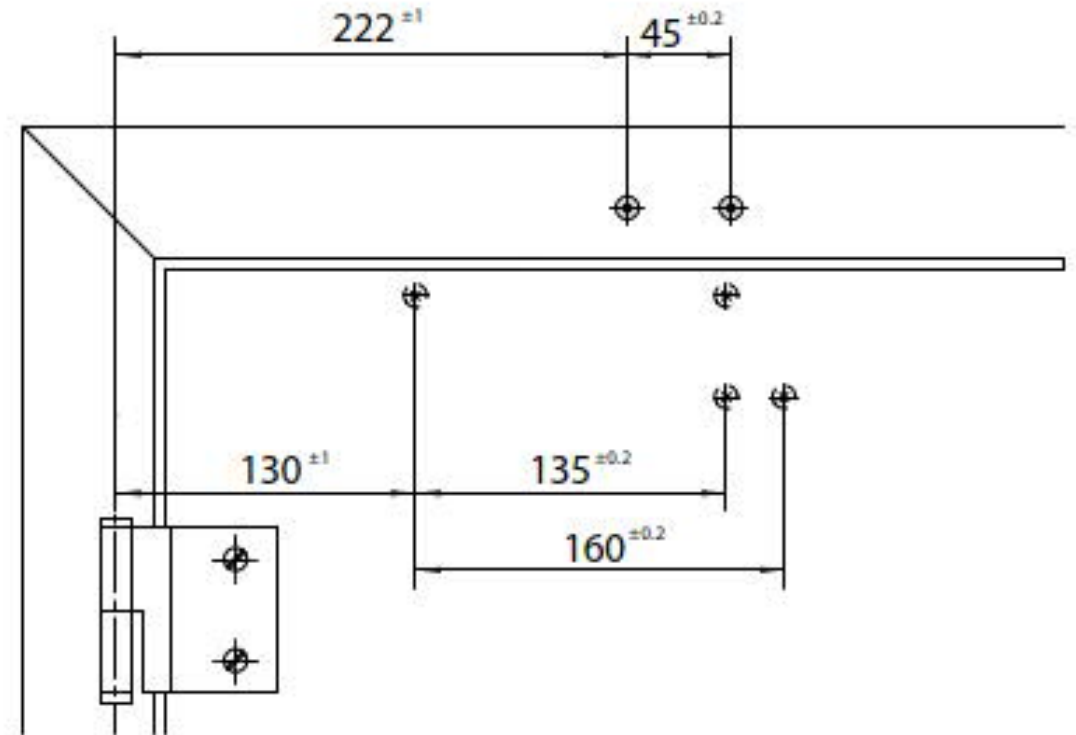
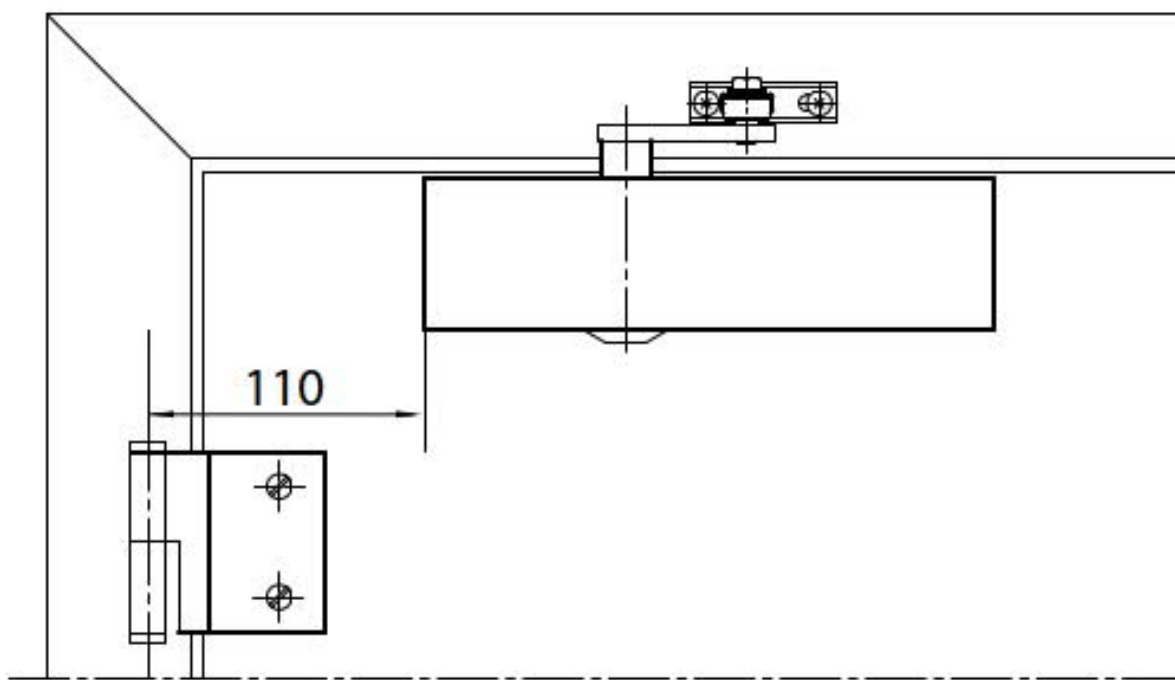


Производный от  
инверсного





Отверстия на дверном  
полотне



03

TS 2000 NV BC  
и TS 2000 VBC  
- сравнение

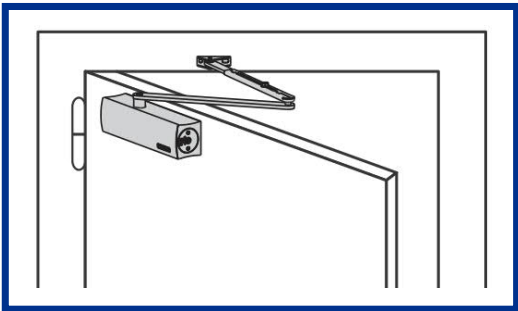


# Сравнение доводчика TS 2000 NV BC и TS 2000 V BC

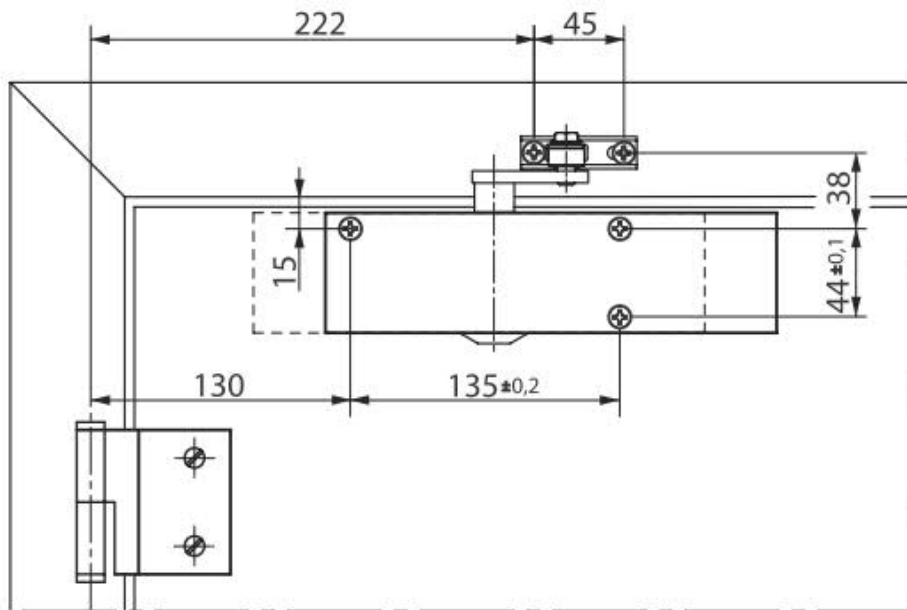


Характеристика	TS 2000 VBC	TS 2000 NV BC	Преимущество
<b>Настройка усилия закрывания</b>	С помощью перестановки доводчика и крепежа через соответствующую группу отверстий на корпусе доводчика. Настройка ступенчатая в диапазоне «2», «4» или «5», отсутствует сила «3»	Плавная настройка с помощью вентиля в диапазоне «2» - «4».	<ul style="list-style-type: none"> <li>– Плавная настройка позволяет делать тонкую бесступенчатую настройку реально необходимого усилия для конкретной двери.</li> <li>– Отсутствие необходимости перестановки доводчика уменьшает вероятность ошибки при настройке.</li> <li>– Присутствует важная сила «3»</li> </ul>
<b>Настройки дополнительного комфорта</b>	<p>Скорость и конечный дохлоп – с помощью гидравлических вентилях</p> <p>Амортизация – фиксированная и неотключаемая</p>	<p>Скорость и конечный дохлоп – с помощью гидравлических вентилях</p> <p>Амортизация настраивается с помощью гидравлических вентилях</p>	<ul style="list-style-type: none"> <li>– Настройка амортизации с помощью вентиля позволяет регулировать степень амортизации или вообще отключать её при необходимости</li> </ul>
<b>Габариты доводчика</b>	226(д) x 48(г) x 60(в)	226(д) x 48(г) x 60(в)	
<b>Монтажная пластина</b>	<p>Не унифицирована с нормами немецких ПП дверей.</p> <p>Расположение при монтаже – визуально не видимо (скрытое)</p>	<p>Унифицирована с нормами немецких ПП дверей.</p> <p>Расположение при монтаже – визуально не видимо (скрытое)</p>	<ul style="list-style-type: none"> <li>– По отверстиям идентична немецким нормам для производителей ПП дверей.</li> <li>– На ввезенных ПП дверях (например, Хёрман) может обеспечиваться бесппроблемная замена вышедших из строя доводчиков любых производителей (при соблюдении характеристик двери по усилию)</li> </ul>
<b>Картина монтажных отверстий</b>		При прямом монтаже, кроме дополнительного отверстия, которое нужно досверлить, совпадают	Совершенно бесппроблемная замена старого доводчика TS 2000 VBC на новый 2000 NV BC
<b>Вспомогательные комплектующие</b>		Частично соответствуют доводчику TS 2000 VBC (показаны в отдельной таблице)	

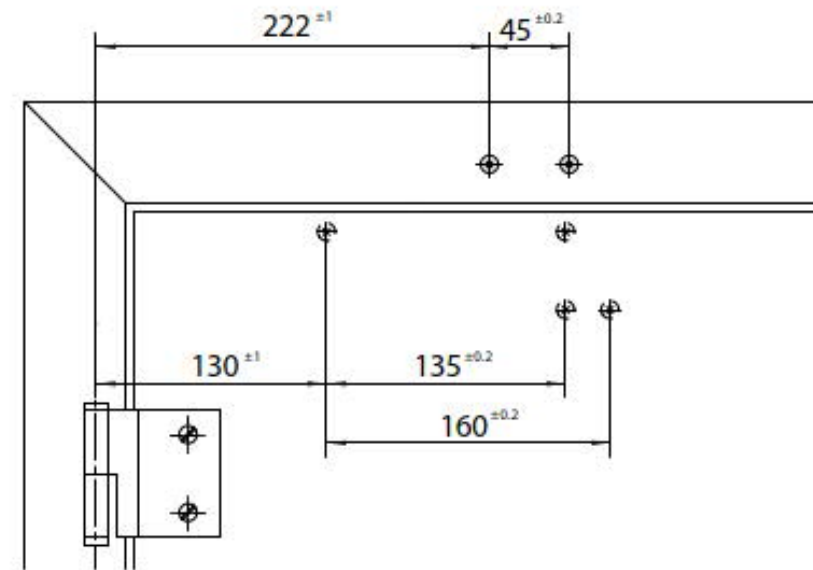
# TS 2000 NV BC и VBC - позиционирование на дверном полотне, сравнение



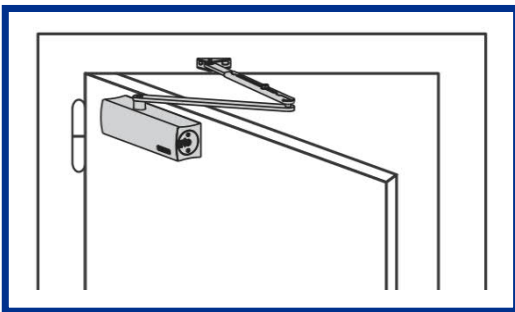
Картина отверстий для  
TS 2000 VBC



Картина отверстий для  
TS 2000 NV BC

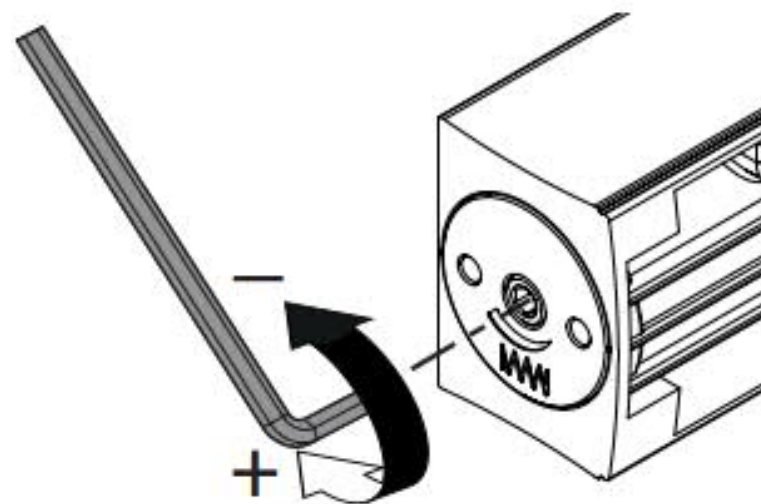
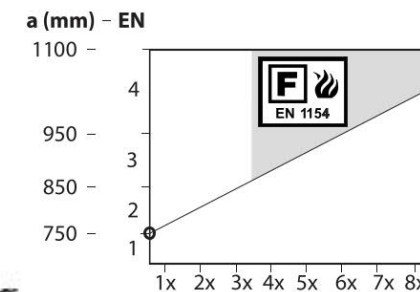
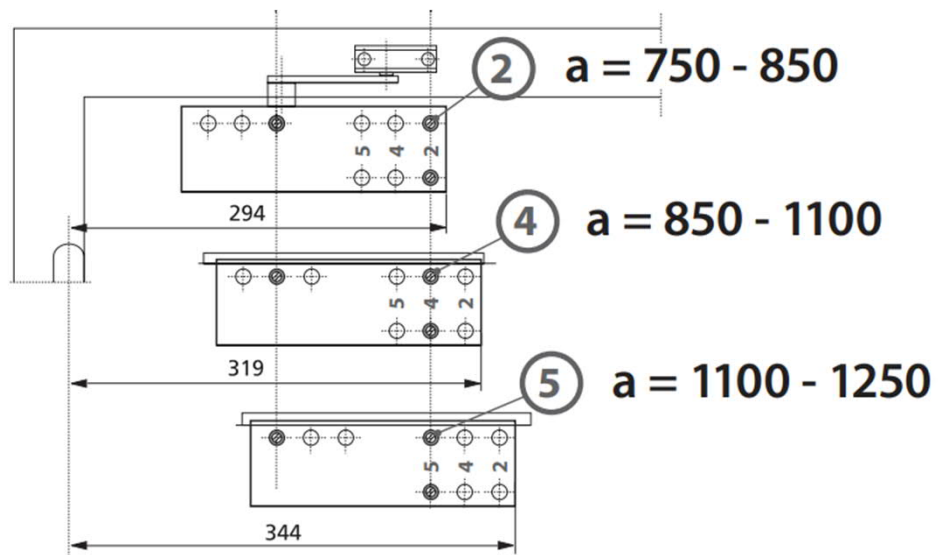


# TS 2000 NV BC и VBC – настройка силы закрывания, сравнение



TS 2000 VBC

TS 2000 NV BC





04

Комплектация



# Вспомогательные элементы серии TS 2000 NV BC

Комплектующие, соответствующие серии TS 2000 VBC

→ Все виды рычажных тяг соответствуют доводчику TS 2000 VBC

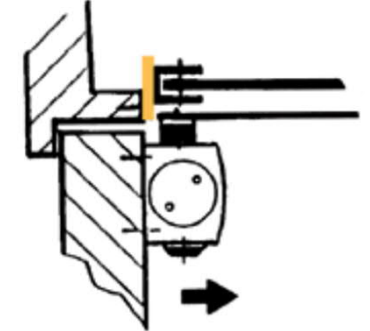
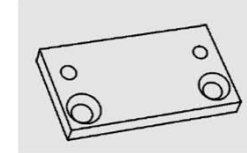
	Стандартные ножницы TS 2000 / 4000
	Удлиненный вариант ножниц для глубоких откосов: 70... 170 мм
	Ножницы с фиксацией, включаемой и отключаемой
	Ножницы с фиксацией без функции отключения

# Вспомогательные элементы серии TS 2000 NV BC

Комплектующие, соответствующие серии TS 2000 VBC



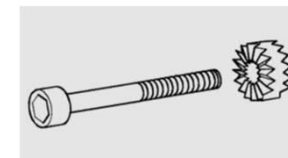
→ Монтажная пластина для рычажной тяги TS 2000 NV BC соответствует доводчику TS 2000 VBC



→ Защитный футляр доводчика TS 2000 NV BC соответствует доводчику TS 2000 VBC



→ Удлинитель оси доводчика TS 2000 NV BC соответствует доводчику TS 2000 VBC

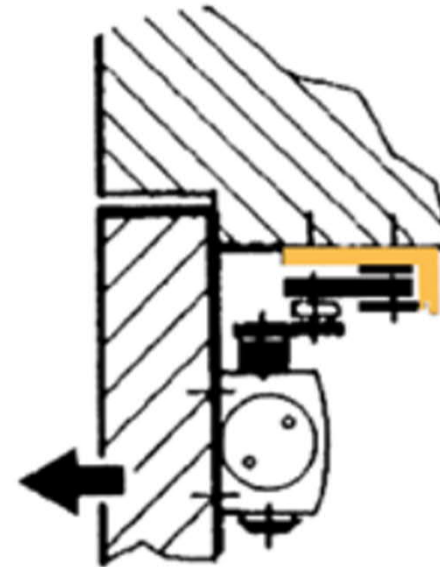
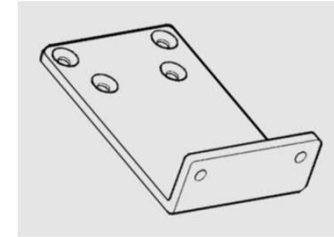


# Вспомогательные элементы серии TS 2000 NV BC

Комплектующие, соответствующие серии TS 2000 VBC



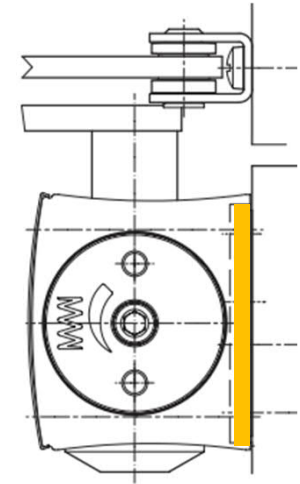
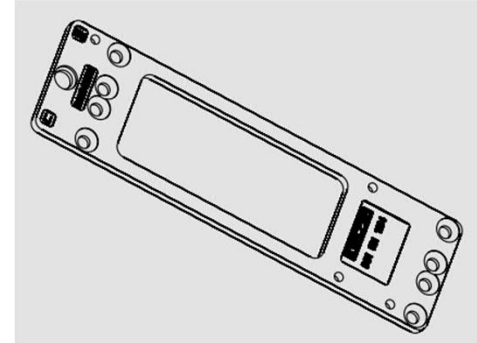
- Уголок для параллельно – перевёрнутого типа монтажа доводчика TS 2000 NV BC соответствует доводчику TS 2000 VBC



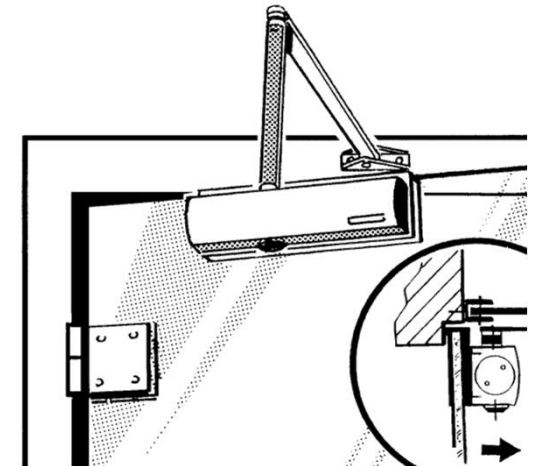
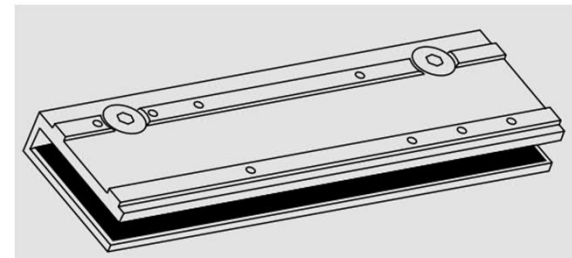
# Вспомогательные элементы серии TS 2000 NV BC

Комплектующие, **не** соответствующие серии TS 2000 VBC

→ Монтажная пластина доводчика TS 2000 NV BC не соответствует доводчику TS 2000 VBC



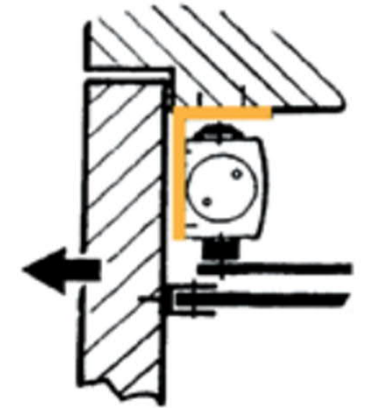
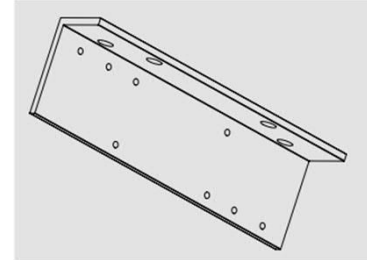
→ Зажимная пластина для монтажа на цельностеклянную дверь – не соответствуют доводчику TS 2000 VBC, но соответствует серии TS 3000



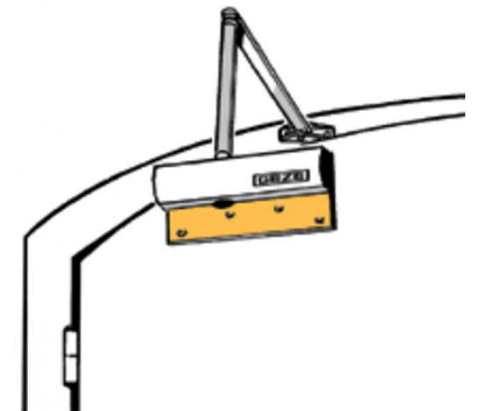
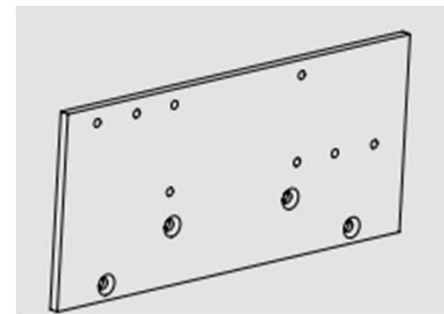
# Вспомогательные элементы серии TS 2000 NV BC

Комплектующие, **не** соответствующие серии TS 2000 VBC

- Уголок для монтажа на перемычку проёма доводчика TS 2000 NV BC не соответствует доводчику TS 2000 VBC, но соответствует серии TS 3000



- Монтажная пластина для монтажа на арочную дверь – не соответствуют доводчику TS 2000 VBC



# Заказные номера комплектующих серии TS 2000 NV BC



Обозначение	Исполнение	Идент. №
Доводчик GEZE TS 2000 NV Размер EN 2-4 (без рычажной тяги)	серебристый	128885
	тёмная бронза	128886
	белый RAL 9016	128887
	согл. RAL <sup>2)</sup>	128888
Доводчик GEZE TS 2000 NV BC Размер EN 2-4 с демпфированием открывания (без рычажной тяги)	серебристый	124944
	тёмная бронза	124945
	белый RAL 9016	124946
	согл. RAL <sup>2)</sup>	124947
Рычажная тяга TS 4000/2000 <sup>3)</sup> с механической фиксацией	серебристый	102454
	тёмная бронза	102455
	белый RAL 9016	102456
	согл. RAL <sup>2)</sup>	102457
Рычажная тяга TS 4000/2000 с включаемой и выключаемой механической фиксацией	серебристый	102445
	тёмная бронза	102446
	белый RAL 9016	102447
	согл. RAL <sup>2)</sup>	102448
Рычажная тяга TS 4000/2000 Удлинённая, для верхнего монтажа при глубине откоса 70-170 мм	серебристый	102431
	тёмная бронза	102432
	белый RAL 9016	102433
	согл. RAL <sup>2)</sup>	102434
Рычажная тяга TS 4000/2000 Стандарт	серебристый	102421
	тёмная бронза	102422
	белый RAL 9016	102423
	Высококачественная сталь аналогично <sup>1)</sup>	102426
	согл. RAL <sup>2)</sup>	102425

Монтажный материал			
Удлинение оси для TS 4000/ TS 2000 Кольцевое зубчатое зацепление	10 мм	с оцинковкой	103548
	10 мм	чёрный	103677
	15 мм	с оцинковкой	103549
	15 мм	чёрный	103678
	20 мм	с оцинковкой	103550
20 мм	чёрный	103679	
Сверлильный кондуктор доводчика для TS 5000/4000/3000/2000			053134
Зажимный башмак для крепления доводчика на стекле для TS 3000/TS 2000NV		серебристый	014835
		тёмная бронза	014836
		белый RAL 9016	014843
		согл. RAL <sup>2)</sup>	014845
Монтажная пластина и контрпластина цельностеклянной двери для TS 3000/TS 2000NV		серебристый	090259
Монтажная пластина рычажной тяги для TS 4000/2000, для узких коробок		серебристый	057109
		согл. RAL <sup>2)</sup>	082506
Монтажная пластина рычажной тяги для TS 4000/2000, для монтажа параллельных рычагов		серебристый	053318
		тёмная бронза	053319
		согл. RAL <sup>2)</sup>	027460
Пластина крепления двери с пониженной аркой для TS 2000 NV, макс. высота арки 130 мм		серебристый	127434
		согл. RAL <sup>2)</sup>	127435
Монтажная пластина доводчика для TS 2000 NV & NV BC со схемой отверстий согл. DIN EN 1154, приложение 1			126234
Предохранительный уголок дверной коробки Верхний монтаж BG для TS 2000 NV		серебристый	127432
Принадлежности			
Колпачок доводчика для TS 3000/ TS 2000, используется только при монтаже на дверном полотне		серебристый	013487
		тёмная бронза	014849
		белый RAL 9016	014855
		латунь	072770
		Высококачественная сталь	072769
		согл. RAL <sup>2)</sup>	014856

Большое спасибо за  
Ваше внимание!

**GEZE GmbH** | Reinhold-Vöster-Str. 21-29 | 71229 Leonberg | **TEL** 07152-203-0  
**FAX** 07152-203-31029 | **MAIL** [info.de@geze.com](mailto:info.de@geze.com) | **WEB** [www.geze.de](http://www.geze.de)

